



Tonda **Plus**



EN 14785

ENERGY EFFICIENCY

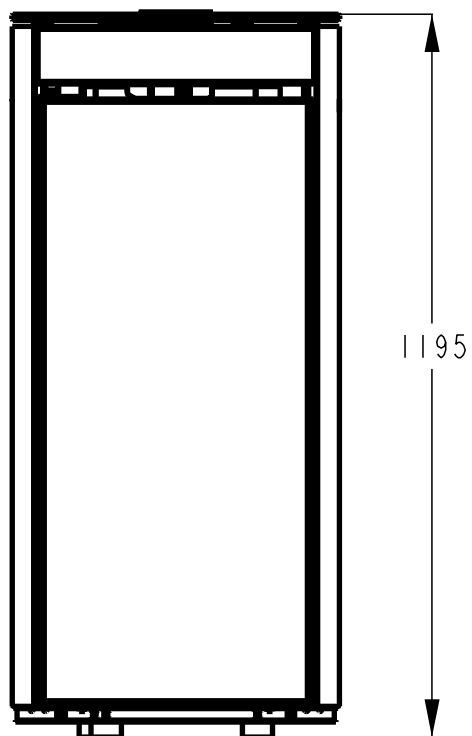
Dati tecnici / Technical characteristics / Datos técnicos / Caractéristiques techniques / Technische Merkmale

		FAP6	FAP9	FAP12
Volume di riscaldamento max /Max. heating volume /Volumen de calefacción máx. /Volume de chauffe max. /Max. Heizvolumen / (35 W/m ³)	m ³	150	180	200
Peso netto / Net weight / peso neto / Poids net / Nettogewicht	kg	120		
Capacità totale serbatoio /Feed box total capacity /Capacidad total depósito /Capacité du réservoir /Tank-Gesamtkapazität	kg	18		
Tensione nominale / Rated voltage / Tensión nominal / Tension nominale / Nennspannung	V	230		
Frequenza nominale / Rated input power / Frecuencia nominal / Fréquence nominale / Nennfrequenz	Hz	50		
Potenza elettrica nominale / Rated input power / Potencia eléctrica nominal / Puissance électrique nominale / Elektrische	W	350		

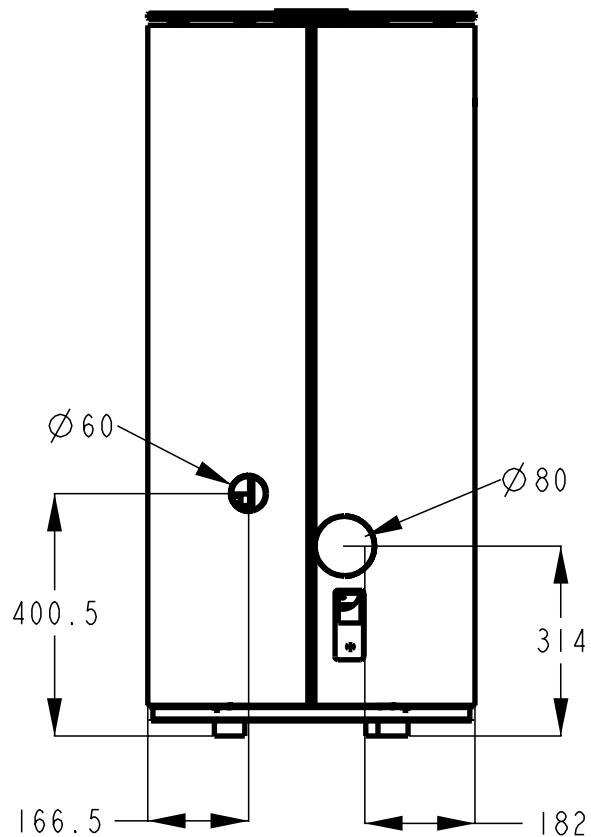
Dati di omologazione / Certified data / Datos de homologación / Données de certification / Datum der Zulassung

		FAP6		FAP9		FAP12	
		Max	Min	Max	Min	Max	Min
Potenza termica globale (introdotta) /Global thermal power (Heat input) /Potencia térmica total /Puissance thermique globale /Brennstoffwärmeleistung	kW	6,8	3,2	9	3,2	11	3,2
Potenza termica nominale (utile) / Nominal thermal power (Heat output) / Potencia térmica nominal / Puissance thermique nominale / Nennwärmeleistung	kW	6,4	3	8,3	3	10	3
Potenza resa all'aria /Power to air /Potencia suministrada al aire /Puissance rendue à l'air /Raumwärmeleistung	kW	6,4	3	8,3	3	10	3
Consumo orario /Hourly consumption /Consumo horario /Consommation horaire /Stundenverbrauch	kg/h	1,4	0,6	1,8	0,6	2,3	0,6
Rendimento /Efficiency / Rendimiento / Rendement / Wirkungsgrad	%	94,1	95,1	92,1	95,1	90,4	95,1
Emissione media CO (13% O ²) / Mean CO emission / Emisión media CO / Emission moyenne CO / Durchschn CO Emission	%	0,003		0,001		0,015	
Emissione media CO (13% O ²) / Mean CO emission / Emisión media CO / Emission moyenne CO / Durchschn CO Emission	mg/Nm ³	26		13		184	
Emissione media NOx (13% O ²) / Mean NOx emission / Emisión media NOx / Emission moyenne NOx / Durchschn NOx Emission	mg/Nm ³	97		98		117	
Emissione media OGC (13% O ²) / Mean OGC emission / Emisión media OGC / Emission moyenne OGC / Durchschn OGC Emission	mg/Nm ³	1		2		4	
Emissione media polveri (13% O ²) / Mean dust emission / Emisión media polvos / Emission moyenne poussière / Durchschn Staub Emission	mg/Nm ³	9		11		12	
Temperatura media fumi /Mean flue gas temperature /Temperatura media humos /Température moyenne de fumée / Durchschn	°C	108		137		176	
Flusso gas combustibile /Flue gas mass flow rate /Flujo gas combustibile /Flux gaz combustibile /Brenngasfluss	g/s	4,2		5,8		6,4	
Tiraggio del camino consigliato /Recommended flue pipe draft /Tiro de la chimenea recomendado /Tirage de la cheminée conseillé /Empfohlener zug des Kamins	Pa	11		10		12	

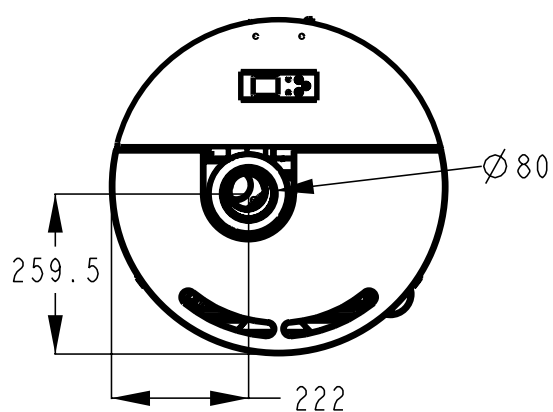
Vista frontale / Front view / Vista frontal / Vue frontale Vorderansicht



Vista dietro / Back view / Vista posterior / Vue arrière / Rückansicht



Vista dall'alto / Top view / Vista superior / Draufsicht



Vista laterale / Side view / Perfil / Vue latérale / Seitenansicht





+39 0968 926838
+39 0968 926857
+39 0444 440963
FAX +39 0968 926861
+39 0444 440963

ASSISTENZA TECNICA CLIENTI
TECHNICAL SUPPORT / ASISTENCIA TÉCNICA
CLIENTES ASSISTANCE TECHNIQUE/ TECHNICAL SERVICE
+39 0968 96484

UNGARO Srl
Via del Progresso, 51
36054 MONTEBELLO VICENTINO
(VI) ITALY

info@ungarosrl.com
www.caldoungaro.it