



# Zefy Plus



EN 14785



Ente notificato / Certification Body / Entidad autorizada / Institut notifié / Benanntes Labor  
IMQ S.p.A. - via Quintiliano, 43  
20138 Milano (MI)

Rapporto di prova  
Test report  
Informe de prueba  
Rapport d'essai  
Prüfbericht

CS20-0057000-01

**ENERGY EFFICIENCY**



**Dati tecnici / Technical characteristics / Datos técnicos / Caractéristiques techniques / Technische Merkmale**

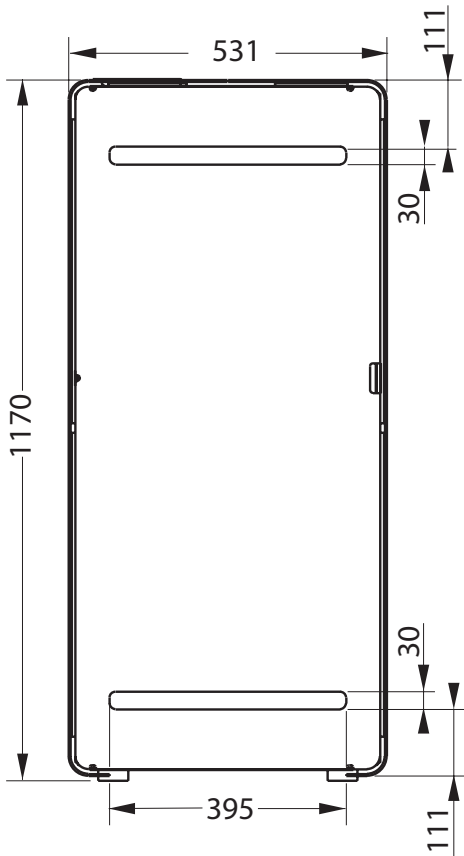
		FAP6	FAP9	FAP12
Volume di riscaldamento max / Max. heating volume / Volumen de calefacción máx. / Volume de chauffe max. / Max. Heizvolumen / (35 W/m <sup>3</sup> )	m <sup>3</sup>	150	180	200
Peso netto / Net weight / peso neto / Poids net / Nettogewicht	kg	100		
Capacità totale serbatoio / Feed box total capacity / Capacidad total depósito / Capacité du réservoir / Tank-Gesamtkapazität	kg	18		
Tensione nominale / Rated voltage / Tensión nominal / Tension nominale / Nennspannung	V	230		
Frequenza nominale / Rated input power / Frecuencia nominal / Fréquence nominale / Nennfrequenz	Hz	50		
Potenza elettrica nominale / Rated input power / Potencia eléctrica nominal / Puissance électrique nominale / Elektrische	W	350		

**Dati di omologazione / Certified data / Datos de homologación / Données de certification / Datum der Zulassung**

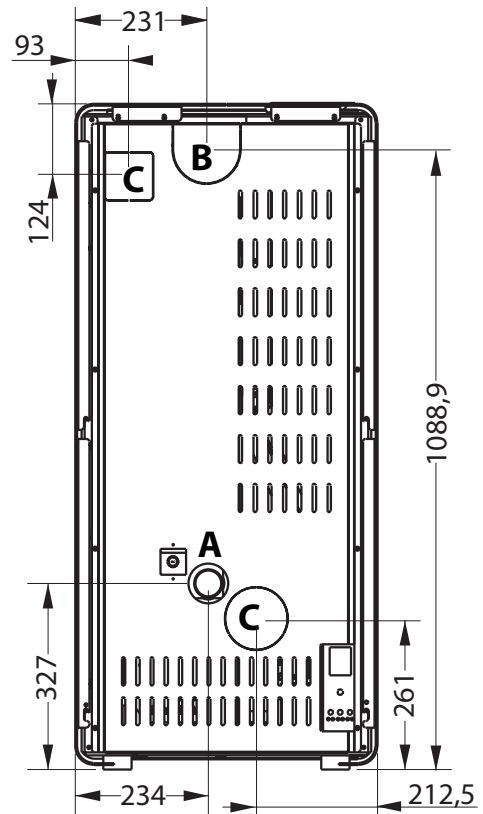
		FAP6		FAP9		FAP12	
		Max	Min	Max	Min	Max	Min
Potenza termica globale (introdotta) / Heat input / Potencia térmica total / Puissance thermique / Brennstoffwärmeleistung	kW	6,8	3,2	9	3,2	11	3,2
Potenza termica nominale (utile) / Nominal power (Heat output) / Potencia térmica nominal / Puissance thermique nominale / Nennwärmeleistung	kW	6,4	3	8,3	3	10	3
Potenza resa all'aria / Power to air / Potencia al aire / Puissance à l'air / Raumwärmeleistung	kW	6,4	3	8,3	3	10	3
Consumo orario / Hourly consumption / Consumo horario / Consommation horaire / Stundenverbrauch	kg/h	1,4	0,6	1,8	0,6	2,3	0,6
Rendimento / Efficiency / Rendimiento / Rendement / Wirkungsgrad	%	94,1	95,1	92,1	95,1	90,4	95,1
Emissione media CO (13% O <sup>2</sup> ) / Mean CO emission / Emisión media CO / Emission moyenne CO / Durchschn CO Emission	%	0,003	0,0081	0,001	0,0081	0,015	0,0081
Emissione media CO (13% O <sup>2</sup> ) / Mean CO emission / Emisión media CO / Emission moyenne CO / Durchschn CO Emission	mg/Nm <sup>3</sup>	26	67	13	67	184	67
Emissione media NOx (13% O <sup>2</sup> ) / Mean NOx emission / Emisión media NOx / Emission moyenne NOx / Durchschn NOx Emission	mg/Nm <sup>3</sup>	97	101	98	101	117	101
Emissione media OGC (13% O <sup>2</sup> ) / Mean OGC emission / Emisión media OGC / Emission moyenne OGC / Durchschn OGC Emission	mg/Nm <sup>3</sup>	1	4	2	4	4	4
Emissione media polveri (13% O <sup>2</sup> ) / Mean dust emission / Emisión media polvos / Emission moyenne poussière / Durchschn Staub Emission	mg/Nm <sup>3</sup>	9	13	11	13	12	13
Temperatura media fumi / Mean flue gas temperature / Temperatura media humos / Température moyenne de fumée / Durchschn	°C	108	72	137	72	176	72
Flusso gas combustibile / Flue gas mass flow rate / Flujo gas combustibile / Flux gaz combustibile / Brenngasfluss	g/s	4,2	2,9	5,8	2,9	6,4	2,9
Tiraggio del camino consigliato / Recommended flue pipe draft / Tiro de la chimenea recomendado / Tirage de la cheminée conseillé / Empfohlener zug des Kamins	Pa	11	11	10	11	12	11
Classificazione ambientale (DM 186, 7 novembre 2017 (IT) / Environmental classification / Clasificación ambiental / Classe environnementale / Umweltklassifizierung		★★★★★				★★★★★	
Efficienza energetica stagionale / Seasonal energy efficiency / Efficacité énergétique saisonnière calculée / Eficiencia energética estacional		89.4		88		86.6	

Tutti i dati sono stati rilevati usando il pellet omologato secondo la normativa EN ISO 17225-2. / All the data are obtained using certified pellets in compliance with EN ISO 17225-2. / Todos los datos han sido relevados utilizando pellet certificado según la normativa EN ISO 17225-2. / Toutes les données ont été relevées en utilisant des granulés homologués conformément à la norme EN ISO 17225-2. / Alle Angaben sind unter Einsatz laut EN ISO 17225-2 homologierten Pellet festgestellt worden.

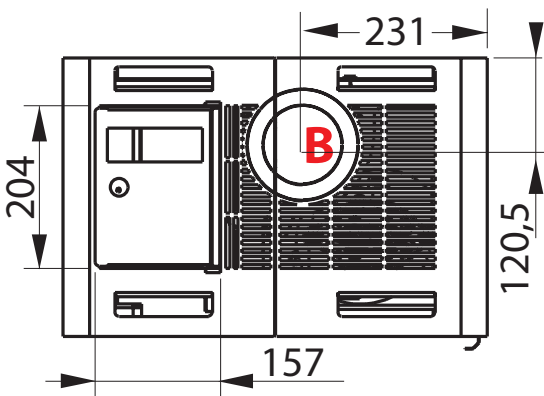
Vista frontale / Front view / Vista frontal / Vue frontale Vorderansicht



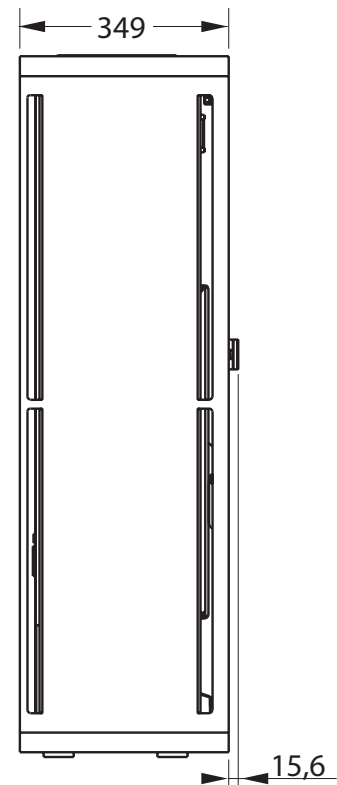
Vista dietro / Back view / Vista posterior / Vue arrière / Rückansicht



Vista dall'alto / Top view / Vista superior / Draufsicht



Vista laterale / Side view / Perfil / Vue latérale / Seitenansicht



Entrata aria comburente / Air Intake Pipe / Entrada de aire comburente / Entrée d'air / Primärlufteinlass	<b>A</b>	Ø 60/80 (coass) mm
Uscita scarico fumi / Exhaust pipe / Salida de humos / Sortie de fumées / Rauchabzug	<b>B</b>	Ø 80/125 (coass) mm
Uscita aria canalizzata / Ductable Air / Salida de aire canalizada / Sortie d'air canalisable / Abluft	<b>C</b>	Ø 80 mm



+39 0968 926838  
+39 0968 926857  
+39 0444 440963  
FAX +39 0968 926861  
+39 0444 440963

ASSISTENZA TECNICA CLIENTI  
TECHNICAL SUPPORT / ASISTENCIA TÉCNICA  
CLIENTES ASSISTANCE TECHNIQUE/ TECHNICAL SERVICE  
+39 0968 96484

UNGARO Srl  
Via del Progresso, 51  
36054 MONTEBELLO VICENTINO  
(VI) ITALY

[info@ungarosrl.com](mailto:info@ungarosrl.com)  
[www.caldoungaro.it](http://www.caldoungaro.it)